

Ficha técnica

HIDROPRENSA SERIE Z

160 LITROS

Descripción

Hidroprensa para prensado de fruta. La prensa utiliza la presión del agua que se introduce en una membrana de caucho situada en el interior de la jaula y que al inflarse comprime la fruta estrujada contra las paredes de la misma.

Simple y rápida, no se necesita ningún esfuerzo físico. Alta capacidad de extracción de zumo.

Construida por completo en acero inoxidable.

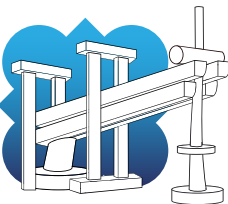
Jaula basculante, fácil vaciado y limpieza.

Certificado CE.



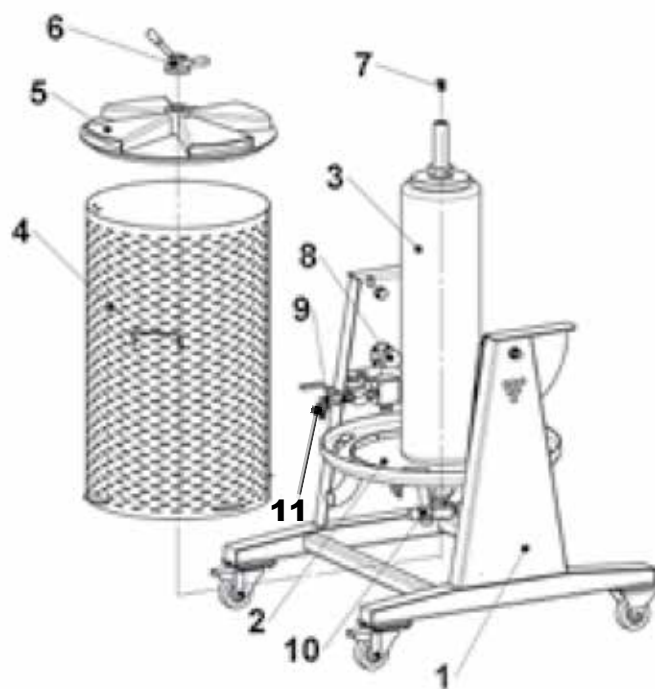
Capacidad	160 l.
Longitud	950 mm
Ancho	850 mm
Altura	1.255 mm
Temperatura del agua	8 a 20° C
Presión máxima admisible	3,0 bar
Peso total	94 kg





Listado de piezas

- 1 - Chasis
- 2 - Contenedor de recogida
- 3 - Membrana de presión
- 4 - Prensa de prensa
- 5 - Cubierta
- 6 - Husillo roscado
- 7 - Válvula de purga
- 8 - Juego de seguridad y medición de conexiones
- 9 - Mecanismo de bloqueo
- 10 - Válvula salida de agua
- 11 - Válvula entrada de agua



Kit de medición de seguridad de conexión

- 1 - Distribuidor inferior.
- 2 - Manómetro 0-5 bar.
- 3 - Válvulas de bola para el suministro de agua.
- 4 - Válvula de bola de descarga.
- 5 - Válvula de seguridad con resorte 3 bar.
- 6 - Regulador de presión 3 bar.

