

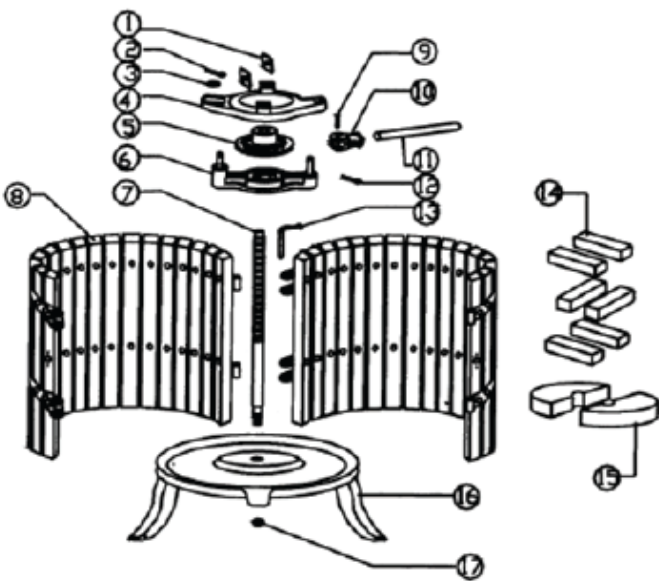
Ficha técnica

PRENSA MANUAL INOX

- Prensa para orujos con movimiento mecánico de carraca.
- Depósito de recogida reforzado y moldeado.
- Pasador central en acero de alta resistencia.
- Fijación con pernos pasantes.
- Presión de trabajo manual.
- Llantas y fijaciones de acero pintado o acero inoxidable.
- Equipo estándar de 6 gorras y 2 medias lunas.
- Con jaula de acero inoxidable.
- Bandeja de recogida de acero con posibilidad de fabricarse en acero inoxidable.



COMPONENTES



Marca	Denominación	Nº Piezas
1	Trinquete	2
2	Pasador	1
3	Lavadora	1
4	Calza de soporte	1
5	Corona	1
6	Compresor	1
7	Eje roscado	1
8	Jaula	2
9	Soporte pasador de palanca	1
10	Soporte palanca	1
11	Leva	1
12	Pasador	1
13	Gancho jaula	4
14	Bloques Talones	6
15	Bloques anillos (medias lunas)	2
16	Base	1
17	Desagüe	1