

MANUAL DE MANTENIMIENTO

BOMBAS NEUMÁTICAS DE MEMBRANA YAMADA NDP-05 NDP-15

ATENCIÓN



- Por su seguridad, asegúrese de leer este manual atentamente antes de realizar algún tipo de mantenimiento en este producto. Después de leer este documento, asegúrese de tenerlo a mano para futuras referencias.

Este manual de mantenimiento cubre todo lo que se debe saber de las bombas de membranas Yamada serie NDP-20 y NDP-25.

Esta edición está basada en los criterios de producción de junio 1998. Recuerden que las especificaciones están sujetas a cambios; por tanto, alguna información de esta edición no se debe aplicar en nuevas especificaciones.

• Advertencias y Avisos

Para un uso seguro de este producto, asegúrese de recordar lo siguiente: En este documento, “advertencias y avisos” son indicados por símbolos. Estos símbolos son, para los que van a utilizar este producto y para los que trabajan cerca, para un trabajo seguro y prevención de daños personales y del lugar de trabajo. Los siguientes símbolos de advertencia y aviso tienen el significado descrito abajo. Asegúrese de recordar su significado.



WARNING:

Si se ignoran las advertencias descritas y se utiliza el producto de una manera inadecuada hay peligro de serio daño corporal o muerte.



CAUTION:

Si se ignoran los avisos descritos y se utiliza el producto de una manera inadecuada, hay peligro de daño personal y del lugar de trabajo.

Además, para indicar el tipo de peligro y daño, los siguientes símbolos son también utilizados con los siguientes mencionados arriba:



Este símbolo indica NO, e irá acompañado de una explicación de algo que no se debe hacer.



Este símbolo indica HACER, e irá acompañado de instrucciones para hacer algo en una determinada situación.

ATENCIÓN



- Antes de empezar con el mantenimiento, desconectar del aire comprimido, limpiar la bomba. Si queda presión y residuos en la bomba, existe peligro de explosión, o posible envenenamiento resultando en daños serios o muerte si el producto se adhiere a la piel o se ingiere accidentalmente (Para detalle en limpieza de la bomba, mira Capítulo 6 del manual de operación)



- Cuando se cambien piezas, asegurarse de utilizar las piezas originales o equivalentes. Usar otras partes puede causar un mal funcionamiento del producto.

AVISOS



- Cuando se indique la necesidad de utilizar herramientas especiales, asegurarse de utilizar las herramientas indicadas. De lo contrario la bomba se podría dañar.



- Referente a “Especificaciones” 101 en el Manual de Operación. También, recordar que la bomba es pesada, y se tiene que tener mucho cuidado al moverla o elevarla.

Tabla de Contenido

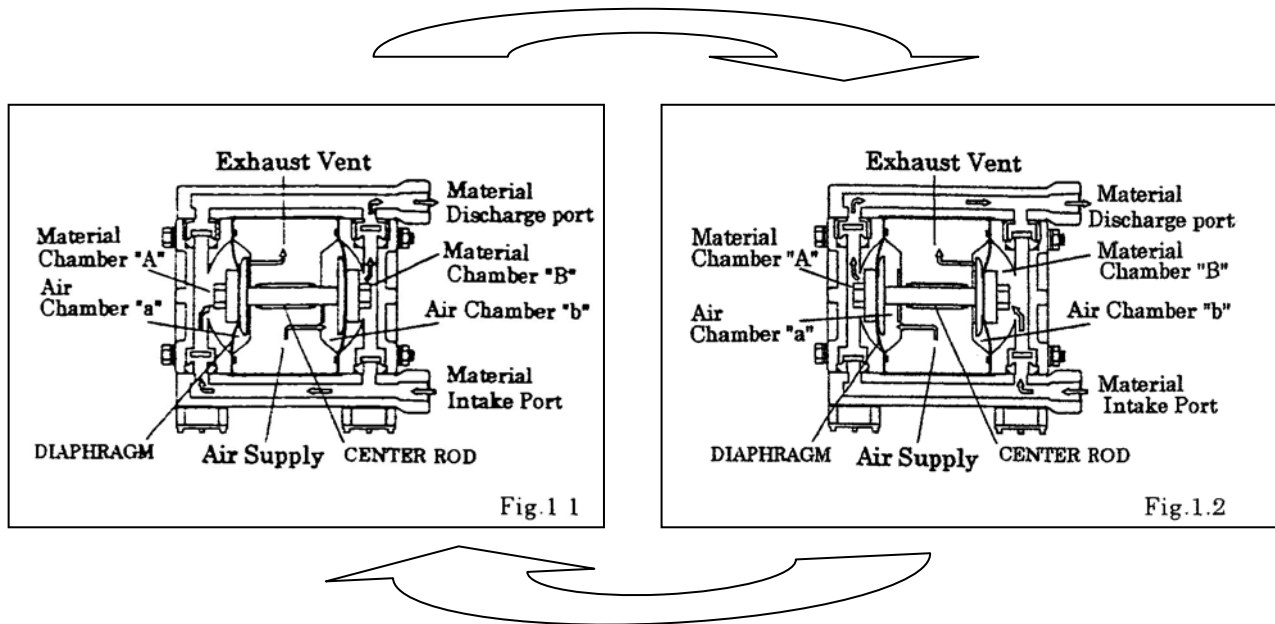
. Advertencias y Avisos	1
. Tabla de Contenidos	2
1. Principios de operación.....	3
2. Herramientas, etc	
2.1 Herramientas Generales	3
2.2 Herramientas especiales.....	3
2.3 Varios.....	3
3. Pedido Piezas de Recambio	3
4. Bolas y Asientos de Válvulas	
4.1 Desmontaje	
Tipos ■ FAT, FST, BA□, BS□	4
Tipos ■ FP□, FV□, FTT, FXT.....	5
4.2 Comprobación	
■ Válvulas de bola.....	6
■ Válvulas planas	6
4.3 Instalación.....	6
5. Diafragma y Eje Central	
5.1 Desmontaje	
Tipos ■ FAT, FST, BA□, BS□	7
Tipos ■ FP□, FV□, FTT, FXT.....	8
5.2 Comprobación.....	8
5.3 Montaje	
Tipos ■ B□H, B□S, FPH, FPS.....	9
Tipos ■ B□C, B□E, B□N, B□T, FPC, FPN, FPE, F□T.....	9
6. Guía Eje y válvula Piloto	
6.1 Desmontaje	
■ NDP-5.....	10
■ NDP-15.....	10
6.2 Comprobación.....	10
6.3 Montaje	10
7. Juntas y corredera	
7.1 Desmontaje	11
7.2 Comprobación.....	11
7.3 Montaje	11
8. Despiece y lista de Recambios.....	
8.1 NDP-05-FAT, FST	12
8.2 NDP-05-FPT, FVT	14
8.3 NDP-05-FTT, FXT	16
8.4 NDP-15-BA□, BS□.....	18
8.5 NDP-15-FP□, FV□	23
8.6 NDP-15-FTT, FXT	25

1. Principios de operación

Hay dos membranas fijadas al eje central, una a cada banda. Cuando el aire comprimido entra en la cámara B (lado derecho, ver Fig. 1.1.), el eje central se mueve a la derecha, el fluido en la cámara de fluido B se expulsa fuera, y al mismo tiempo, el fluido es succionado dentro de la cámara de fluido A.

Cuando el eje central se desplaza completamente a la derecha, la válvula de aire cambia el sentido, se envía el aire comprimido a la cámara de aire A (lado izquierdo, ver Fig. 1.2.), y el eje central se desplaza a la izquierda. El fluido en la cámara de fluido A se expulsa fuera, y al mismo tiempo el fluido es succionado dentro de la cámara de fluido B.

Por la repetición de esta operación, el fluido es succionado y bombeado.



2. Herramientas, etc

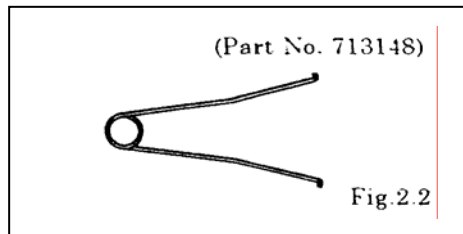
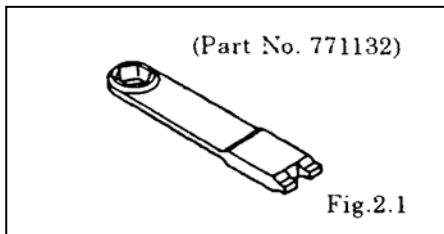
2.1 Herramientas generales

- Llaves de vaso 10mm (NDP-5), 13mm (NDP-15)
- Llaves fijas 10mm (NDP-5), 13mm (NDP-15), 21 mm (NDP-15)
- Alicate

2.2 Herramientas especiales

Herramientas accesorio (Accesorios)
 Utilidad: Quitar el disco central
 De los tipos FP□ y FVT

Extractor corredera (se vende por separado)
 Utilidad: extraer la corredera



2.3 Varios.

- Aceite lubricante Equivalente aceite turbina a #32
- Tuercas M6 x 1 (NDP-5), M8 x 1.25 (NDP-15)

3. Pedido de recambios

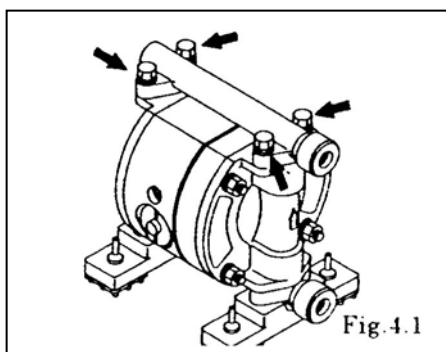
Para un pedido exacto y un envío rápido de los recambios, asegurarse de pedir las partes correctas para su modelo a su proveedor. Indicar el número de pieza, descripción, cantidad y razón del cambio, con el mayor número de detalles posible.

4. Bolas y asientos de válvula

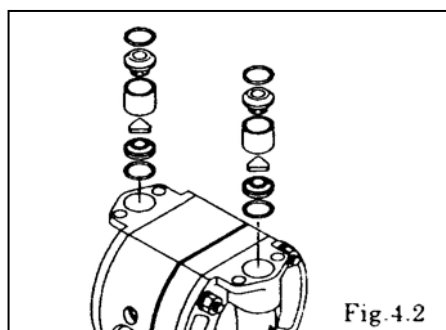
4.1 Desmontaje

Tipos ■ FAT, FST, BA□, BS□

Mirar en [8. Despiece] y después p. 12. (Fig. 4.1, 4.2, 4.3 y 4.4 muestra la NDP-5 FAT.)

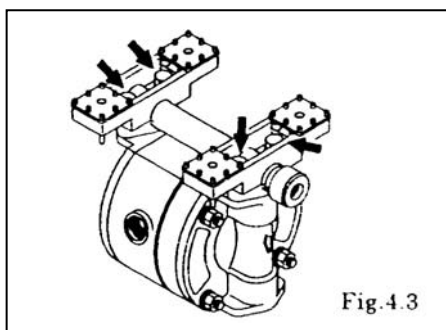


Quitar los 4 tornillos que del colector “out” y quitar el colector. [Fig. 4.1.]



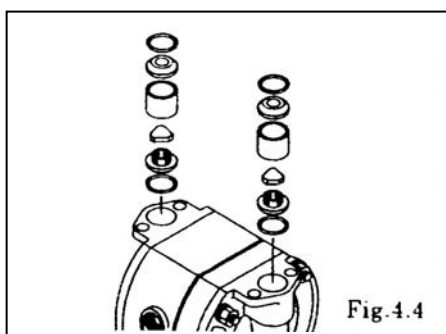
Quitar la junta tórica, retén, guía, válvula plana y asiento de válvula. (NDP-5) [Fig. 4.2]

Quitar la junta tórica, guía válvula, bola y asiento válvula.(NDP-15) [Fig. 4.2]



Girar el cuerpo principal. [Fig. 4.3]

Quitar los 4 tornillos del colector “in”, y quitar el colector. [Fig. 4.3]

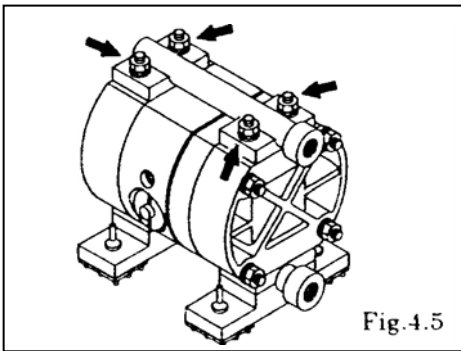


Quitar las juntas tóricas, asiento válvula, válvula plana, guía válvula y retén. (NDP-5) [Fig. 4.4]

Quitar la junta tórica, asiento válvula, bola y guía válvula. (NDP-15) [Fig. 4.4]

■ Tipos FP□, FVT

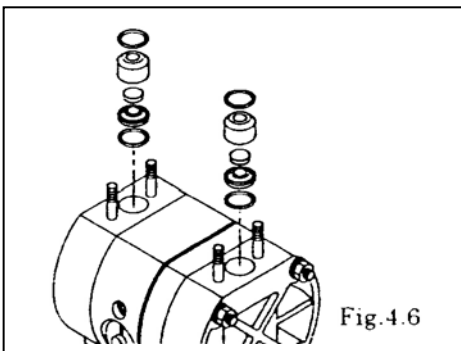
Mirar en [8. Despiece] y después en p. 12. (Fig. 4.5, 4.6, 4.7 y 4.8 muestra la NDP-5 FPT.)



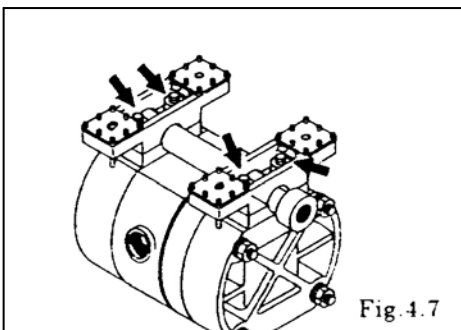
Quitar los 4 tornillos del colector “out”, y quitar el colector. [Fig. 4.5]

<NOTA>

Cuando se hayan quitado las tuercas en ambos lados de las varillas, el colector “in” se puede quitar. (NDP-5)



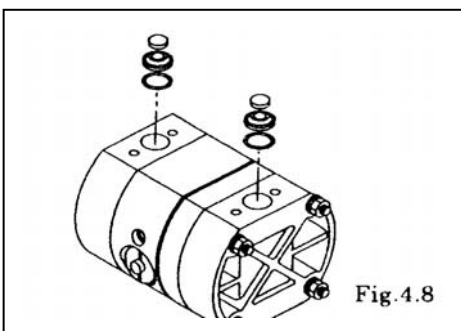
Quitar la junta tórica, la jaula, la válvula plana y el asiento de válvula. [Fig. 4.6]



Girar la bomba. [Fig. 4.7]

Tirar de las varillas, y quitar la base y el colector “in”. (NDP-5)

Quitar los 4 tornillos del colector “in”, y quitar la base y el colector. (NDP-15) [Fig. 4.7]

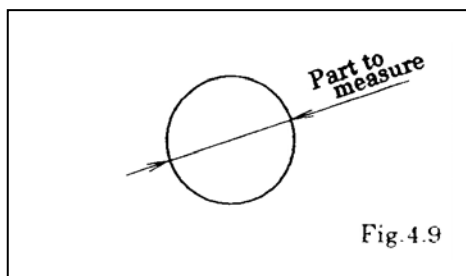


Quitar la junta tórica, el asiento de válvula y la válvula plana. (NDP-5) [Fig. 4.8]

Quitar la junta tórica, el asiento de válvula, la válvula plana y la jaula. (NDP-15) [Fig. 4.8]

4.2 Comprobación

■ Tipo válvula de bola

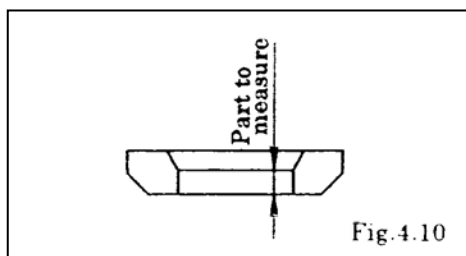


Bola [Fig. 4.9]

Medir el diámetro exterior, y si queda fuera del rango útil, cambiar la bola.

Rango útil de la bola.

NDP-15	S ø 20.0 ~ S ø 22.8 mm
--------	------------------------



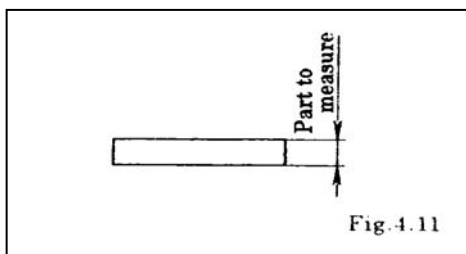
Asiento válvula [Fig. 4.10]

Medir la parte mostrada a la izquierda, y si queda fuera del rango útil, cambiar el asiento.

Rango útil para asiento de válvula.

NDP-15	2.6 ~ 6.5 mm
--------	--------------

■ Tipo válvula plana

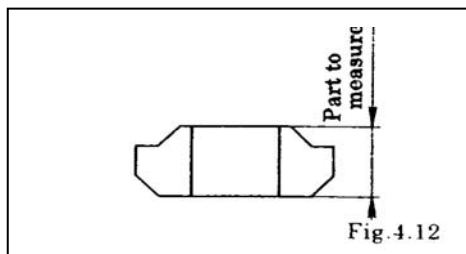


Válvula plana [Fig. 4.11]

Medir la parte mostrada a la izquierda, y si queda fuera del rango útil, cambiar la válvula. Si la junta está desgastada o agrietada, cambiarla.

Rango útil de la válvula plana

NDP-05	2.5 ~ 3.1 mm
NDP-15	4.3 ~ 5.0 mm



Asiento de válvula [Fig. 4.12]

Medir la parte mostrada a la izquierda, y si queda fuera del rango útil, cambiar el asiento.

Rango útil del asiento de válvula

NDP-05	5.8 ~ 7.1 mm
NDP-15	8.2 ~ 10.0 mm

Junta tórica (excepto PTFE)

Si las juntas tóricas están desgastadas o agrietadas, cambiarlas.

4.3 Montaje

Para montaje, mirar [8. Despiece] y después p. 12, y montar en orden inverso al desmontaje.

NDP-05-FTT/FXT	Cámara ext.	5 N m {50kgf cm}
	Colectores	5 N m {50kgf cm}
	Eje central	11 N m {110kgf cm}
NDP-15-FTT/FXT	Cámara ext.	7 N m {70kgf cm}
	Colectores	5 N m {50kgf cm}
	Eje central	16 N m {160kgf cm}

Par de apriete para tornillos o tuercas de colectores

NDP-05	7.5 N m {75 kgf cm}
NDP-15	12 N m {120 kgf cm}

<NOTA>

Asegurarse que no hay suciedad en la superficie del precinto y que no está dañado.

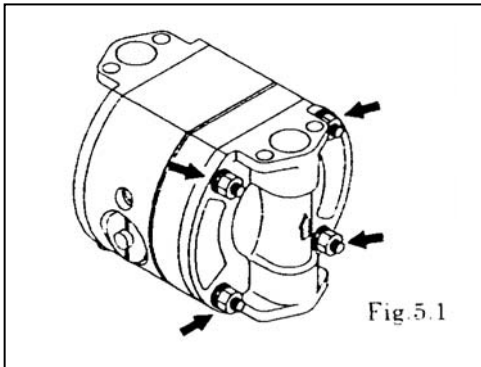
Cambiar la junta tórica de PTFE independientemente de su estado.

5. Membranas y eje central

5.1 Desmontaje

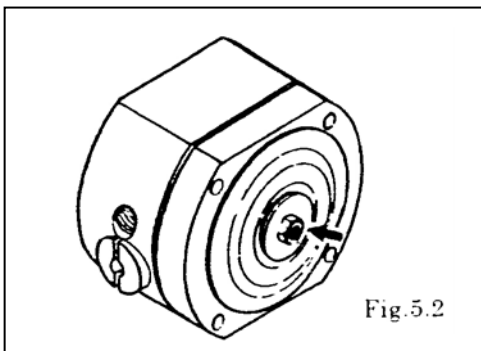
Tipos ■ FAT, FST, BA□, BS□

Mirar [8. Despiece] y después p.12. (Fig. 5.1, 5.2, y 5.3 muestra NDP-5 FAT.)



Quitar la válvula de bola o plana y el asiento de válvula (mirar [4.1 desmontar tipos FAT, FST, BA□, BS□,] en p.4)

Quitar los 4 (6 en la NDP-15) tornillos de la cámara exterior “out”, y quitarla. [Fig. 5.1]

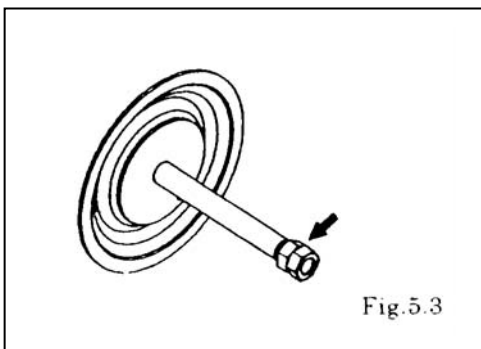


Quitar las tuercas de los 2 lados del eje central. [Fig. 5.2]

Después de quitar una de la tuercas, sacar el disco central y la membrana. Sacar la membrana, el disco central y el eje desde el lado opuesto de la bomba.

<NOTA>

Cuando se saca la membrana, el cuerpo principal de la bomba se separa en 2 partes. Para un trabajo más fácil, no sacar las tuercas del todo temporalmente antes de sacar las membranas.

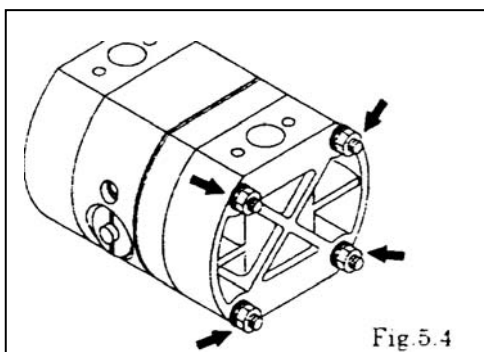


Quitar la tuerca del lado opuesto utilizando la doble tuerca. [Fig. 5.3]

Quitar el disco muelle, disco central y membranas.

■ Tipos FP□, FV□, FTT, FXT

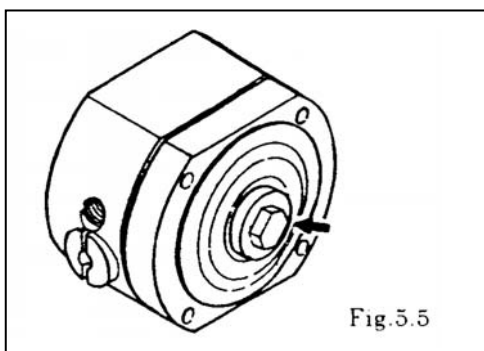
Mirar [8. Despiece] y después p.12. (Fig. 5.4, 5.5 y 5.6 muestra el NDP-5 FPT.)



Quitar la válvula plana y el asiento de válvula (mirar en [4.1 Desmontar tipos FP□, FV□, FTT, FXT] en p.5)

Quitar los 4 (6 en la NDP-15) tuercas de la cámara exterior “out”, y quitarla.

[Fig. 5.4]



Quitar el disco central de un lado utilizando la llave accesorio (llave especial : Parte No. 771132) (NDP-5). [Fig. 5.5]

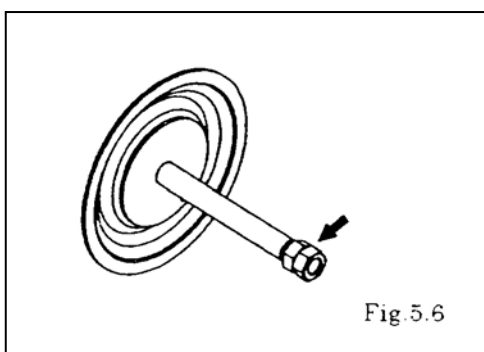
Quitar el disco central de un lado. (NDP-15) [Fig. 5.5]

Después del disco central (exterior) se ha quitado, quitar la membrana y el disco central (interior).

Quitar el disco y eje central del lado opuesto del cuerpo central.

<NOTA>

Cuando se quitan las membranas, el cuerpo principal se separa en 2 partes. Para un trabajo más fácil, no sacar los tornillos del todo temporalmente antes de quitar las membranas.



Quitar el disco central y la membrana del lado opuesto utilizando la doble tuerca. [Fig. 5.6]

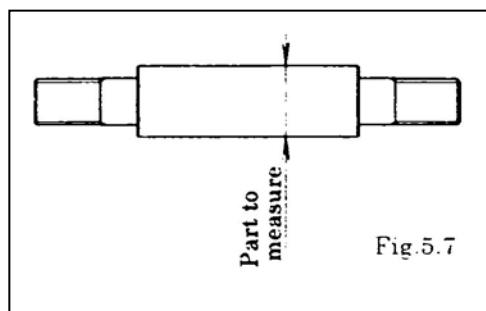
5.2 Comprobación

Membrana

Si la membrana está desgastada o dañada, cambiarla.

Guía de vida de la membrana

NDP-05	PTFE	30,000,000 impulsos
NDP-15	CR, NBR, PTFE, EPDM	10,000,000 impulsos
	TPEE, TPO	15,000,000 impulsos



Eje central [Fig. 5.7]

Medir el diámetro, y si queda fuera del rango útil, cambiar el eje.

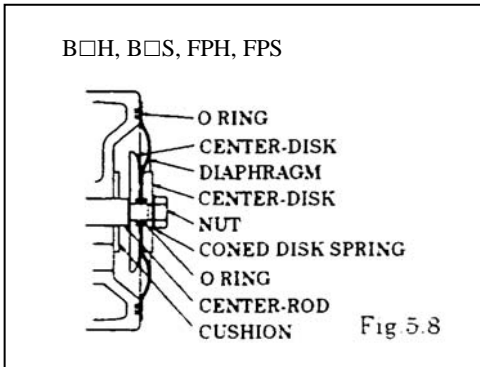
Rango útil del eje central

NDP-05	ø 9.95 ~ ø 10.0mm
NDP-15	ø 13.96 ~ ø 14.0mm

5.3 Montaje

■ Tipo B□H, B□S, FPH, FPS

Para montaje, mirar [8. Despiece] y después p.12, y montar en orden inverso al de desmontaje.



Aplicar aceite lubricante al eje central, e introducirlo en el cuerpo principal de la bomba.

Dejar la parte convexa en la parte exterior.

Apretar el eje central utilizando la llave fija para la NDP-15 FP□.

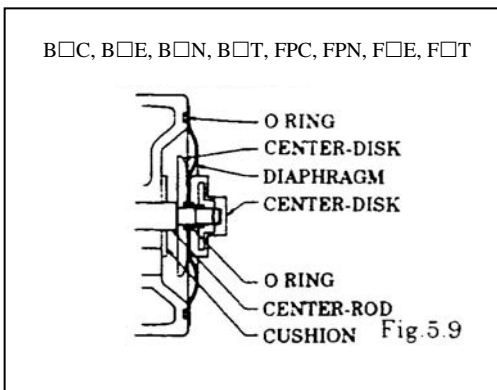
(No son necesarios ni discos muelle ni tuercas.)

Apretar la cámara exterior temporalmente.

Después de la instalación de las cámaras exteriores en ambos lados, colocar la bomba en un lugar plano y colocar verticalmente para continuar el montaje.

■ Tipos B□C, B□N, B□T, FPC, FPN, F□T

Para instalación, mirar [8. Despiece] y después p. 12, y montar en orden inverso al de desmontaje.



Aplicar aceite lubricante al eje central, e introducirlo en el cuerpo principal de la bomba.

Dejar la marca "LIQUID" en la parte del líquido para las membranas CR, EPDM, NBR.

Dejar la parte convexa hacia afuera en las membranas de PTFE.

Colocar la junta tórica (cf. Fig. 5.9).

Apretar el disco central utilizando la llave accesorio (llave especial: Parte No. 771132) para la NDP-5 FPT, FVT.

Apretar el disco central utilizando la llave fija para las bombas NDP-15 FP□, FVT.

(No son necesarios ni discos muelle ni tuercas.)

Después de la instalación de las cámaras exteriores en ambos lados, colocar la bomba en un lugar plano y colocar verticalmente para continuar el montaje.

NDP-05-FTT/FXT	Cámaras ext.	5 N m {50kgf cm}
	Colectores	5 N m {50kgf cm}
	Eje central	11 N m {110kgf cm}
NDP-15-FTT/FXT	Cámaras ext.	7 N m {70kgf cm}
	Colectores	5 N m {50kgf cm}
	Eje central	16 N m {160kgf cm}

Par apriete para eje central y cámara exterior

NDP-05	7.5 N m {75 kgf cm}
NDP-15	12 N m {120 kgf cm}

<NOTA>

Asegurarse que no hay suciedad en la superficie del precinto y que no está dañado.

Cambiar la junta tórica de PTFE.

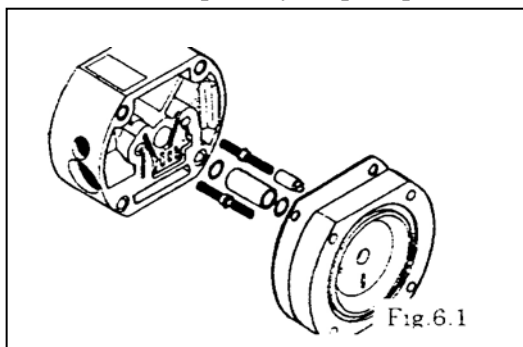
Apretar los tornillos de la misma manera en ambos lados en diagonal y con el mismo par.

6. Guía de eje y válvula Piloto

6.1 Desmontaje

■ NDP-5

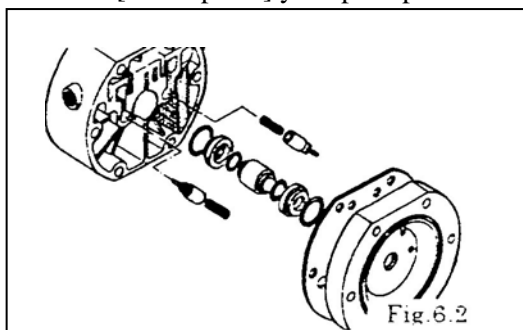
Mirar [8. Despiece] y después p. 12.



Quitar la membrana y el eje central (mirar [5.1 Desmontaje] en p. 7).
Quitar el cuerpo principal. [Fig. 6.1]
Sacar la válvula piloto. [Fig. 6.1]
Quitar la junta tórica y el casquillo. [Fig. 6.1]

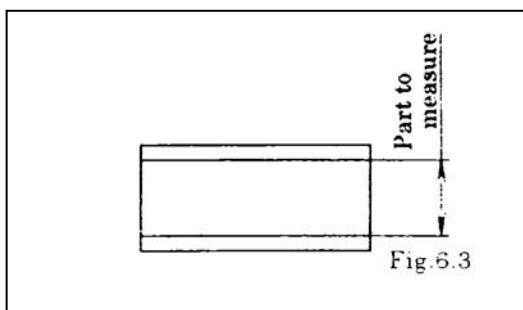
■ NDP-15

Mirar [8. Despiece] y después p.12.



Quitar la membrana y el eje central (mirar [5.1 Desmontaje] en p. 7).
Quitar el cuerpo B. [Fig. 6.2]
Sacar la válvula piloto. [Fig. 6.2]
Quitar la junta tórica, casquillo y guía. [Fig. 6.2]

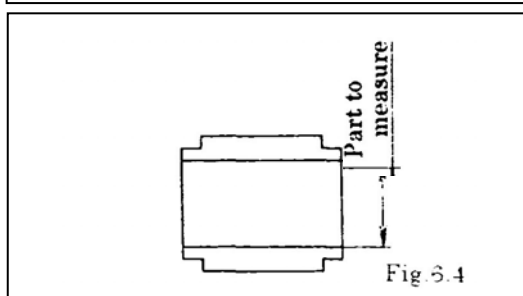
6.2 Comprobación



Casquillo (NDP-5) [Fig. 6.3]
Medir el diámetro interior, y si queda fuera del rango útil, cambiar el casquillo.

Rango útil del casquillo

Ø 10.1 ~ Ø 10.3mm



Guía del eje (NDP-15) [Fig. 6.4]
Medir el diámetro interior y si queda fuera del rango útil, cambiar la guía.

Rango útil de la guía

Ø 14.1 ~ Ø 14.2mm

Juntas tóricas
Si la junta tórica está desgastada o agrietada, cambiarla.
Válvula piloto
Si la válvula piloto está desgastada o agrietada, cambiarla.

6.3 Montaje

Para el montaje, mirar en [8. Despiece] y después p. 12, y montar en sentido inverso al de desmontaje.

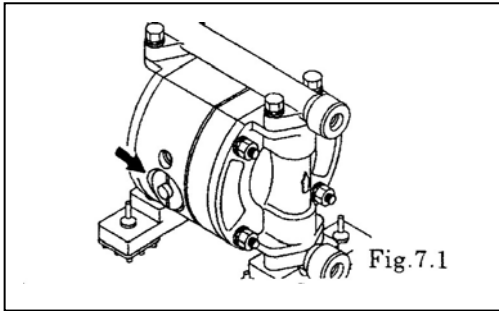
<NOTA>

Asegurarse de que las juntas de la bomba están limpias y de que no estén dañadas.

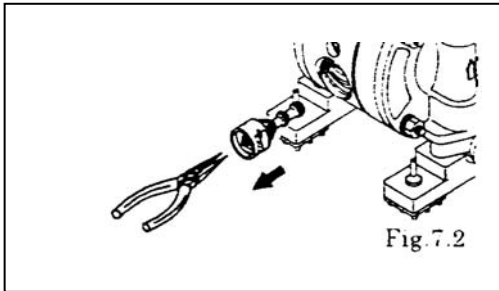
7. Juntas y corredera

7.1 Desmontaje

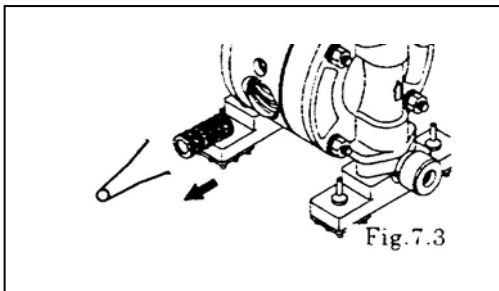
Mirar [8. Despiece] y después p. 12. (Fig. 7.1, 7.2 y 7.3 muestran la NDP-5 FAT.)



Quitar la tapa utilizando la herramienta accesorio (herramienta especial: Parte No. 771132). [Fig. 7.1]

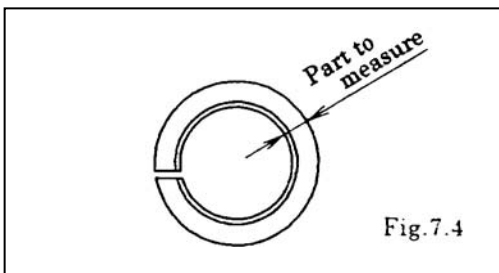


Sacar el émbolo utilizando un alicate, y quitarle las juntas. [Fig. 7.2]



Quitar la corredera utilizando la herramienta especial para este fin. (Herramienta especial: Parte número 713148). [Fig. 7.3]

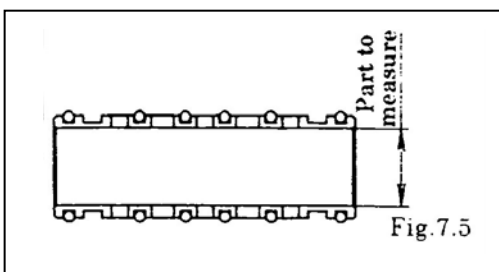
7.2 Comprobación



Junta [Fig. 7.4]
Medir el grosor del diámetro interior, y si queda fuera del rango útil, cambiar la junta.
Si la junta está desgastada o agrietada, cambiarla.

Rango útil de la junta

NDP-05	1.40 ~ 1.45 mm
NDP-15	1.85 ~ 1.90 mm



Corredera [Fig. 7.5]
Medir el diámetro interior, y si queda fuera del rango útil, cambiarla.

Rango útil de la corredera

NDP-05	ø 9.5 ~ ø 9.55 mm
NDP-15	ø 15.8 ~ ø 15.85 mm

Junta tórica
Si la junta tórica está desgastada o agrietada, cambiarla.

7.3 Montaje

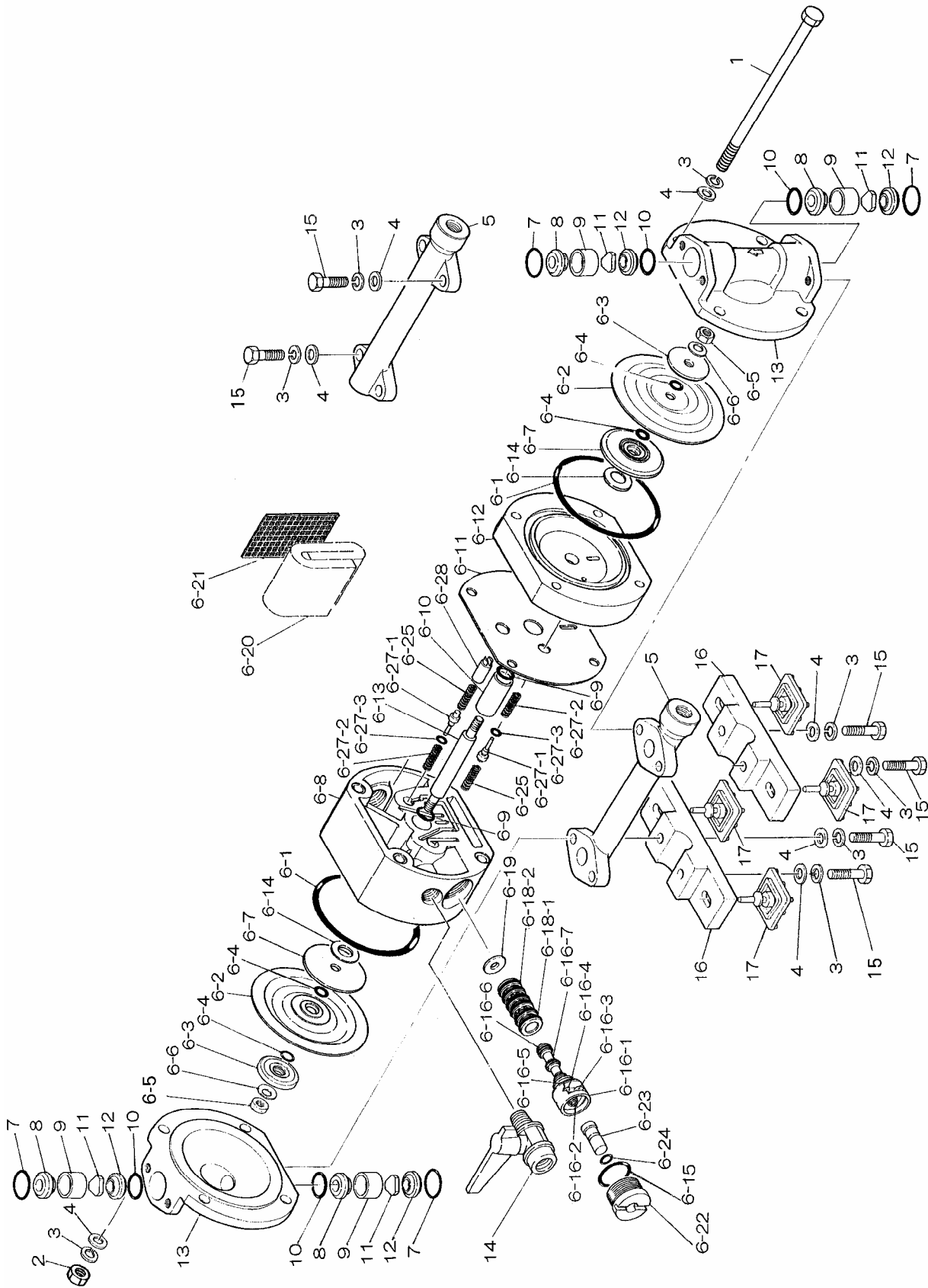
Para instalación mirar [8. Despiece] y después p.12, y montar en sentido inverso al de desmontaje.

<NOTA>

Asegurarse de que las juntas de la bomba están limpias y de que no estén dañadas.

8.1 Despiece

■NDP-05-FAT, FST



LISTA PIEZAS

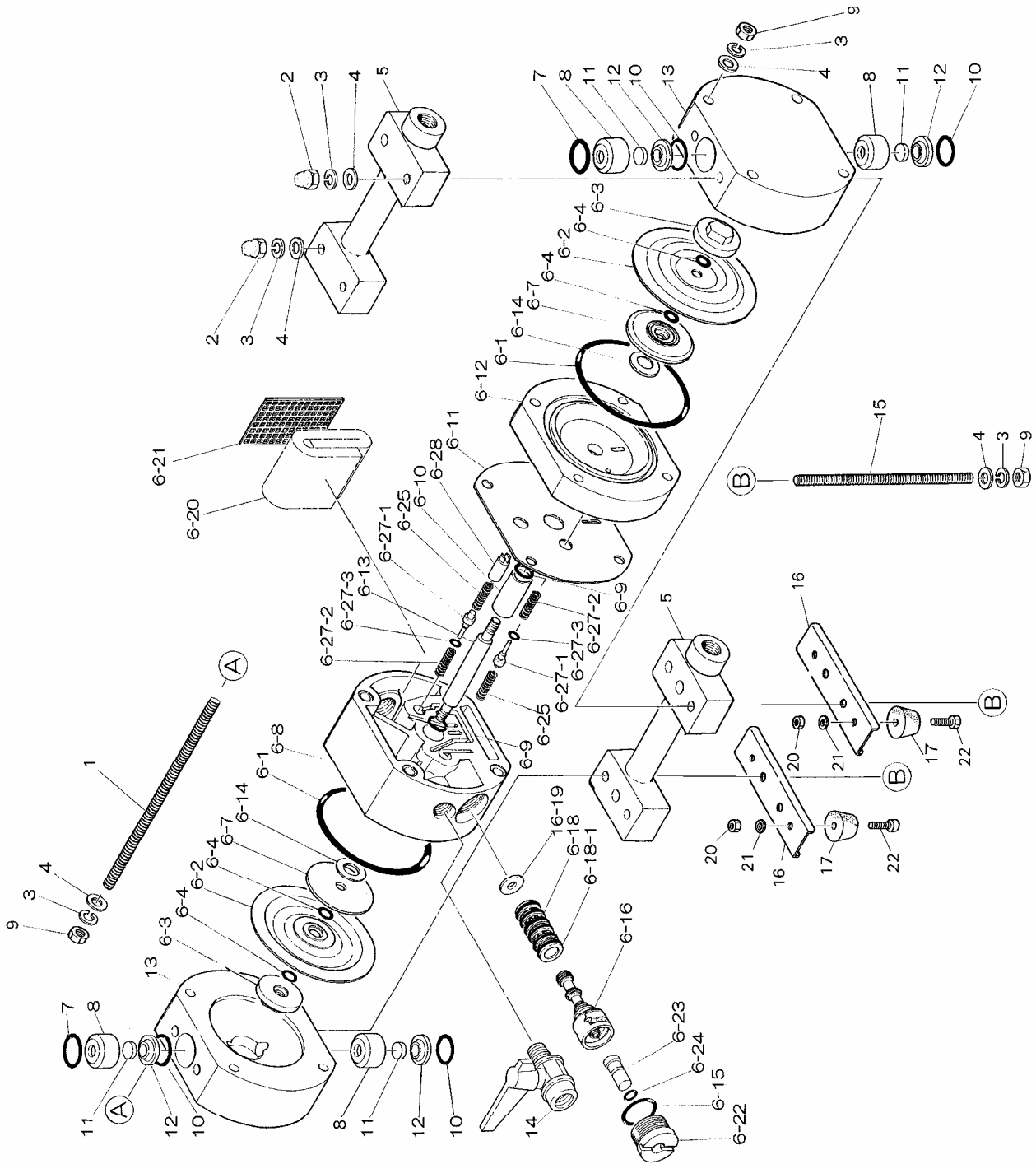
NDP-05-FAT,FST

No.	F A T	No.	F S T	DESCRIPCION	UNI.
1	682-528	1	682-528	BOLT	4
2	628-010	2	628-010	NUT	4
3	681-855	3	681-855	SPRING WASHER	16
4	631-328	4	631-328	WASHER	16
5	709-470	5	831-274	MANIFOLD	2
6	802-047	6	802-048	BODY ASSY	1
6-1	640-139	6-1	640-139	O-RING	2
6-2	771-093	6-2	771-093	DIAPHRAGM	2
6-3	709-477	6-3	709-476	CENTRE DISC	2
6-4	643-003	6-4	643-003	O-RING	4
6-5	683-391	6-5	683-391	NUT	2
6-6	682-300	6-6	682-300	WASHER	2
6-7	709-317	6-7	709-317	CENTRE DISC	2
6-8	780-000	6-8	780-000	BODY	1
6-9	640-007	6-9	640-007	O-RING	2
6-10	771-088	6-10	771-088	BUSHING	1
6-11	771-980	6-11	771-980	GASKET	1
6-12	780-001	6-12	780-001	BODY	1
6-13	709-316	6-13	709-316	CENTRE ROD	1
6-14	771-239	6-14	771-239	CUSHION	2
6-15	640-017	6-15	640-017	O-RING	1
6-16	802-386	6-16	802-386	SPOOL ASSY	1
6-18	803-214	6-18	803-214	SLEEVE ASSY	1
6-18-1	771-097	6-18-1	771-097	O-RING	6
6-19	771-096	6-19	771-096	CUSHION	1
6-20	771-465	6-20	771-465	SILENCER	1
6-21	771-589	6-21	771-589	MESH	1
6-22	771-100	6-22	771-100	CAP	1
6-23	771-099	6-23	771-099	RESET BUTTON	1
6-24	640-002	6-24	640-002	O-RING	1
6-25	709-319	6-25	709-319	SPRING	2
6-27	803-510	6-27	803-510	PILOT VALVE ASSY	2
6-27-1	713-445	6-27-1	713-445	PILOT VALVE	1
6-27-2	712-971	6-27-2	712-971	SPRING	1
6-27-3	771-553	6-27-3	771-553	PACKING	1
6-28	771-095	6-28	771-095	STOPPER	1
7	643-015	7	643-015	O-RING	4
8	709-634	8	709-634	RETAINER	4
9	709-635	9	709-635	VALVE GUIDE	4
10	771-133	10	771-133	O-RING	4
11	709-636	11	709-636	FLAT VALVE	4
12	709-637	12	709-637	VALVE SEAT	4
13	709-469	13	709-467	PUMP CHAMBER	2
14	682-771	14	682-771	BALL VALVE	1
15	621-103	15	621-103	BOLT	8
16	771-101	16	771-101	BASE	2
17	771-102	17	771-102	CUSHION	4

LISTA PARTES					
NDP-05-FPT,FVT					
No.	F P T	No.	F V T	DESCRIPCION	UNI.
1	682-748	1	682-748	BOLT	4
2	628-010	2	628-010	NUT	8
3	681-855	3	681-855	SPRING WASHER	16
4	631-328	4	631-328	WASHER	16
5	780-167	5	780-168	MANIFOLD	2
6	802-321	6	802-849	BODY ASSY	1
6-1	640-139	6-1	640-139	O-RING	2
6-2	771-093	6-2	771-093	DIAPHRAGM	2
6-3	771-089	6-3	771-579	CENTRE DISC	2
6-4	643-003	6-4	643-003	O-RING	4
6-7	709-317	6-7	709-317	CENTRE DISC	2
6-8	780-000	6-8	780-000	BODY	1
6-9	640-007	6-9	640-007	O-RING	2
6-10	771-088	6-10	771-088	BUSHING	1
6-11	771-980	6-11	771-980	GASKET	1
6-12	780-001	6-12	780-001	BODY	1
6-13	709-316	6-13	709-316	CENTRE ROD	1
6-14	771-239	6-14	771-239	CUSHION	2
6-15	640-017	6-15	640-017	O-RING	1
6-16	802-386	6-16	802-386	SPOOL ASSY	1
6-18	803-214	6-18	803-214	SLEEVE ASSY	1
6-18-1	771-097	6-18-1	771-097	O-RING	6
6-19	771-096	6-19	771-096	CUSHION	1
6-20	771-465	6-20	771-465	SILENCER	1
6-21	771-589	6-21	771-589	MESH	1
6-22	771-100	6-22	771-100	CAP	1
6-23	771-099	6-23	771-099	RESET BUTTON	1
6-24	640-002	6-24	640-002	O-RING	1
6-25	709-319	6-25	709-319	SPRING	2
6-27	803-510	6-27	803-510	PILOT VALVE ASSY	2
6-27-1	713-445	6-27-1	713-445	PILOT VALVE	1
6-27-2	712-971	6-27-2	712-971	SPRING	1
6-27-3	771-553	6-27-3	771-553	PACKING	1
6-28	771-095	6-28	771-095	STOPPER	1
7	643-015	7	643-015	O-RING	2
8	771-091	8	771-581	RETAINER	2
10	643-013	10	643-013	O-RING	4
11	771-094	11	771-094	FLAT VALVE	4
12	771-112	12	771-582	VALVE SEAT	4
13	771-092	13	771-583	PUMP CHAMBER	2
14	682-771	14	682-771	BALL VALVE	1
15	682-747	15	682-747	BOLT	4
16	771-101	16	771-648	BASE	2
17	771-102	17	771-102	CUSHION	4

8.3 Despiece

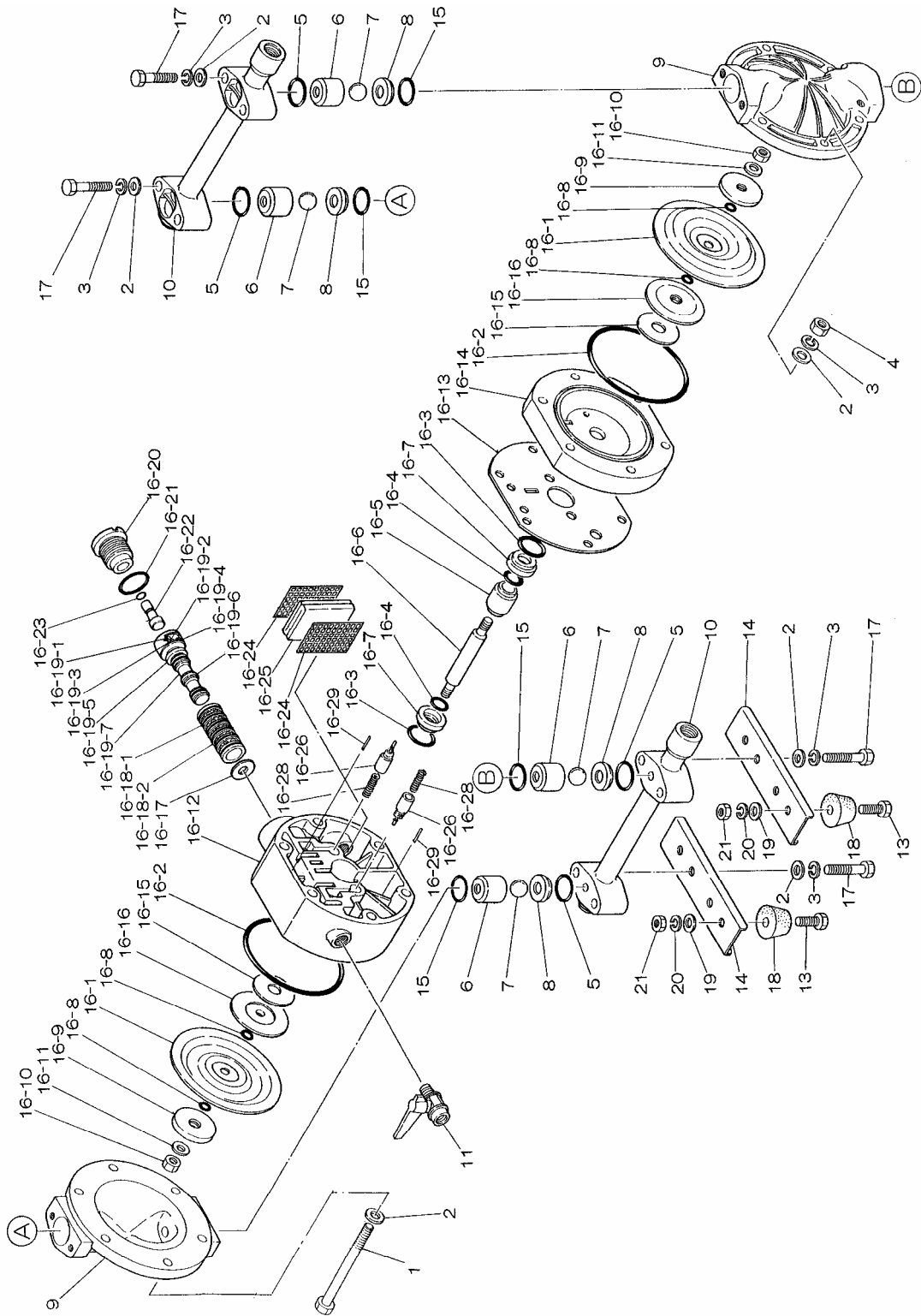
■NDP-05-FTT, FXT



LISTA PARTES					
NDP-05-FTT,FXT					
No.	FTT	No.	FXT	DESCRIPCION	UNI.
1	000-109	1	000-109	THREAD END	4
2	000-091	2	000-091	CAP NUT	4
3	681-855	3	681-855	SPRING WASHER	12
4	000-069	4	000-069	WASHER	16
5	02-0065	5	000-103	MANIFOLD	2
6		6		BODY ASSY	1
6-1	640-139	6-1	640-139	O-RING	2
6-2	771-093	6-2	771-093	DIAPHRAGM	2
6-3	780-121	6-3	780-121	CENTRE DISC	2
6-4	643-003	6-4	643-003	O-RING	4
6-7	709-317	6-7	709-317	CENTRE DISC	2
6-8	780-000	6-8	780-000	BODY	1
6-9	640-007	6-9	640-007	O-RING	2
6-10	771-088	6-10	771-088	BUSHING	1
6-11	771-980	6-11	771-980	GASKET	1
6-12	780-001	6-12	780-001	BODY	1
6-13	709-316	6-13	709-316	CENTRE ROD	1
6-14	771-239	6-14	771-239	CUSHION	2
6-15	640-017	6-15	640-017	O-RING	1
6-16	802-386	6-16	802-386	SPOOL ASSY	1
6-18	803-214	6-18	803-214	SLEEVE ASSY	1
6-18-1	771-097	6-18-1	771-097	O-RING	6
6-19	771-096	6-19	771-096	CUSHION	1
6-20	771-465	6-20	771-465	SILENCER	1
6-21	771-589	6-21	771-589	MESH	1
6-22	771-100	6-22	771-100	CAP	1
6-23	771-099	6-23	771-099	RESET BUTTON	1
6-24	640-002	6-24	640-002	O-RING	1
6-25	709-319	6-25	709-319	SPRING	2
6-27	803-510	6-27	803-510	PILOT VALVE ASSY	2
6-27-1	713-445	6-27-1	713-445	PILOT VALVE	1
6-27-2	712-971	6-27-2	712-971	SPRING	1
6-27-3	771-553	6-27-3	771-553	PACKING	1
6-28	771-095	6-28	771-095	STOPPER	1
7	643-015	7	643-015	O-RING	2
8	02-0067	8	000-100	VALVE GUIDE	4
9	628-010	9	628-010	BOLT	12
10	643-013	10	643-013	O-RING	4
11	771-094	11	771-094	FLAT VALVE	4
12	02-0068	12	000-101	VALVE SEAT	4
13	02-0066	13	000-102	PUMP CHAMBER	2
14	682-771	14	682-771	BALL VALVE	1
15	000-110	15	000-110	THREAD END	4
16	710-586	16	710-586	BASE	2
17	000-551	17	000-551	STAND RUBBER	4
18	02-0702	18	02-0702	PROTECTOR PLATE	2
19	02-0701	19	02-0701	PROTECTOR PLATE	2
20	000-549	20	000-549	NUT	4
21	000-548	21	000-548	WASHER	4
22	000-550	22	000-550	BOLT	4

8.4 Despiece

■NDP-15-BA, BS



LISTA PARTES

NDP-15-BA..

No.	B A C B A N B A H	No.	B A T B A E B A S	DESCRIPCION	UNI.
1	683-171	1	683-171	BOLT	6
2	631-329	2	631-329	WASHER	20
3	681-300	3	681-300	SPRING WASHER	14
4	628-012	4	628-012	NUT	6
5C	640-025	5T	643-025	O-RING	4
N	640-025	E	684-114	O-RING	4
H	643-025	S	684-114	O-RING	4
6	771-523	6	771-523	BALL GUIDE	4
7C	771-526	7T	771-524	BALL	4
N	771-525	E	771-979	BALL	4
H	771-524	S	771-979	BALL	4
8	711-227	8	711-227	VALVE SEAT	4
9	711-226	9	711-226	PUMP CHAMBER	2
10	802-707	10	802-707	MANIFOLD	2
11	682-771	11	682-771	BALL VALVE	1
13	621-102	13	621-102	BOLT	4
14	711-405	14	711-405	BASE	2
15C	640-130	15T	643-130	O-RING	4
N	640-130	E	684-113	O-RING	4
H	643-130	S	684-113	O-RING	4
16	02-0010	16	02-0010	BODY ASSY	1
16-1C	770-971	16-1T	770-933	DIAPHRAGM	2
N	770-973	E	771-848	DIAPHRAGM	2
H	771-372	S	771-972	DIAPHRAGM	2
16-2	640-144	16-2	640-144	O-RING	2
16-3	640-020	16-3	640-020	O-RING	2
16-4	640-013	16-4	640-013	O-RING	2
16-5	771-337	16-5	771-337	GUIDE	1
16-6	710-578	16-6	710-578	CENTRE ROD	1
16-7	771-336	16-7	771-336	BUSHING	2
16-8C	640-005	16-8T	643-005	O-RING	4
N	640-005	E		O-RING	4
H		S		O-RING	4
16-9	708-770	16-9	708-770	CENTRE DISC	2
16-10	681-849	16-10	681-849	NUT	2
16-11	681-880	16-11	681-880	WASHER	2
16-12	780-028	16-12	780-028	BODY	1
16-13	771-347	16-13	771-347	GASKET	1
16-14	780-030	16-14	780-030	BODY	1
16-15	771-342	16-15	771-342	CUSHION	2
16-16	771-344	16-16	771-344	CENTRE DISC	2
16-17	771-483	16-17	771-483	CUSHION	1
16-18	683-089	16-18	683-089	SLEEVE ASSY	1
16-18-1	683-123	16-18-1	683-123	O-RING	6
16-19	802-835	16-19	802-835	SPOOL ASSY	1
16-20	771-695	16-20	771-695	CAP	1
16-21	640-022	16-21	640-022	O-RING	1
16-22	771-350	16-22	771-350	RESET BUTTON	1
16-23	640-002	16-23	640-002	O-RING	1
16-24	771-589	16-24	771-589	MESH	2
16-25	771-465	16-25	771-465	SILENCER	1
16-26	832-141	16-26	832-141	PILOT VALVE ASSY	2
16-28	710-577	16-28	710-577	SPRING	2
16-29	632-753	16-29	632-753	SPRING PIN	2
17	682-727	17	682-727	BOLT	8
18	771-123	18	771-123	STAND RUBBER	4
19	631-328	19	631-328	WASHER	4
20	681-855	20	681-855	SPRING WASHER	4
21	628-010	21	628-010	NUT	4

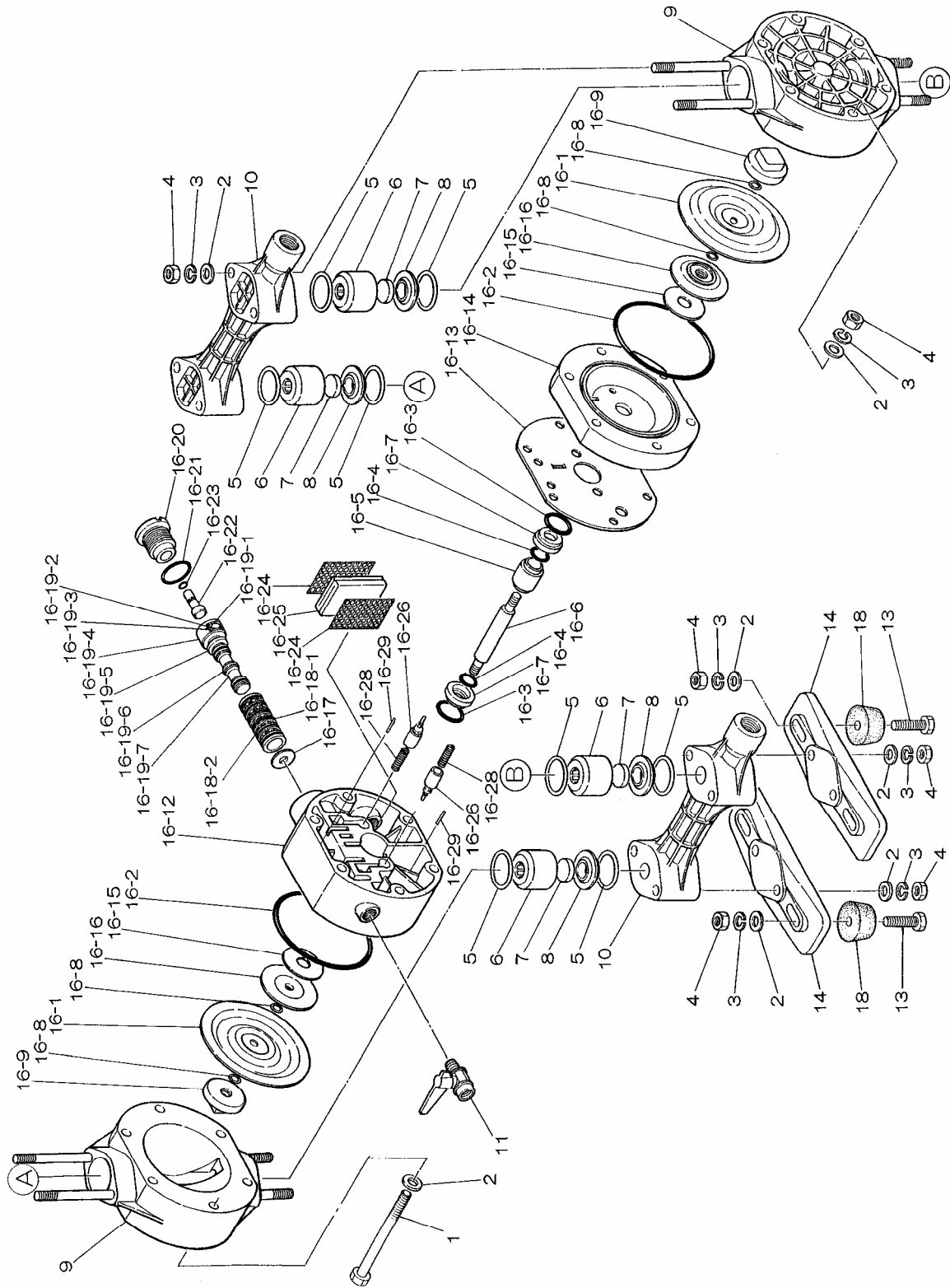
LISTA PARTES

NDP-15-BS..

No.	B S C B S N B S H	No.	B S T B S E B S S	DESCRIPCION	UNI.
1	683-224	1	683-224	BOLT	6
2	631-329	2	631-329	WASHER	20
3	681-300	3	681-300	SPRING WASHER	14
4	628-012	4	628-012	NUT	6
5C	640-025	5T	643-025	O-RING	4
N	640-025	E	684-114	O-RING	4
H	643-025	S	684-114	O-RING	4
6	711-502	6	711-502	BALL GUIDE	4
7C	771-526	7T	771-524	BALL	4
N	771-525	E	771-979	BALL	4
H	771-524	S	771-979	BALL	4
8	711-382	8	711-382	VALVE SEAT	4
9	711-380	9	711-380	PUMP CHAMBER	2
10	711-501	10	711-501	MANIFOLD	2
11	682-771	11	682-771	BALL VALVE	1
13	621-102	13	621-102	BOLT	4
14	711-405	14	711-405	BASE	2
15C	640-130	15T	643-130	O-RING	4
N	640-130	E	684-113	O-RING	4
H	643-130	S	684-113	O-RING	4
16		16		BODY ASSY	1
16-1C	770-971	16-1T	770-933	DIAPHRAGM	2
N	770-973	E	771-848	DIAPHRAGM	2
H	771-372	S	771-972	DIAPHRAGM	2
16-2	640-144	16-2	640-144	O-RING	2
16-3	640-020	16-3	640-020	O-RING	2
16-4	640-013	16-4	640-013	O-RING	2
16-5	771-337	16-5	771-337	GUIDE	1
16-6	710-578	16-6	710-578	CENTRE ROD	1
16-7	771-336	16-7	771-336	BUSHING	2
16-8C	640-005	16-8T	643-005	O-RING	4
N	640-005	E		O-RING	4
H		S		O-RING	4
16-9	708-506	16-9	708-506	CENTRE DISC	2
16-10	681-849	16-10	681-849	NUT	2
16-11	681-880	16-11	681-880	WASHER	2
16-12	780-028	16-12	780-028	BODY	1
16-13	771-347	16-13	771-347	GASKET	1
16-14	780-030	16-14	780-030	BODY	1
16-15	771-342	16-15	771-342	CUSHION	2
16-16	771-344	16-16	771-344	CENTRE DISC	2
16-17	771-483	16-17	771-483	CUSHION	1
16-18	683-089	16-18	683-089	SLEEVE ASSY	1
16-18-1	683-123	16-18-1	683-123	O-RING	6
16-19	802-835	16-19	802-835	SPOOL ASSY	1
16-20	771-695	16-20	771-695	CAP	1
16-21	640-022	16-21	640-022	O-RING	1
16-22	771-350	16-22	771-350	RESET BUTTON	1
16-23	640-002	16-23	640-002	O-RING	1
16-24	771-589	16-24	771-589	MESH	2
16-25	771-465	16-25	771-465	SILENCER	1
16-26	832-141	16-26	832-141	PILOT VALVE ASSY	2
16-28	710-577	16-28	710-577	SPRING	2
16-29	632-753	16-29	632-753	SPRING PIN	2
17	621-155	17	621-155	BOLT	8
18	771-123	18	771-123	STAND RUBBER	4
19	631-328	19	631-328	WASHER	4
20	681-855	20	681-855	SPRING WASHER	4
21	628-010	21	628-010	NUT	4

8.5 Despiece

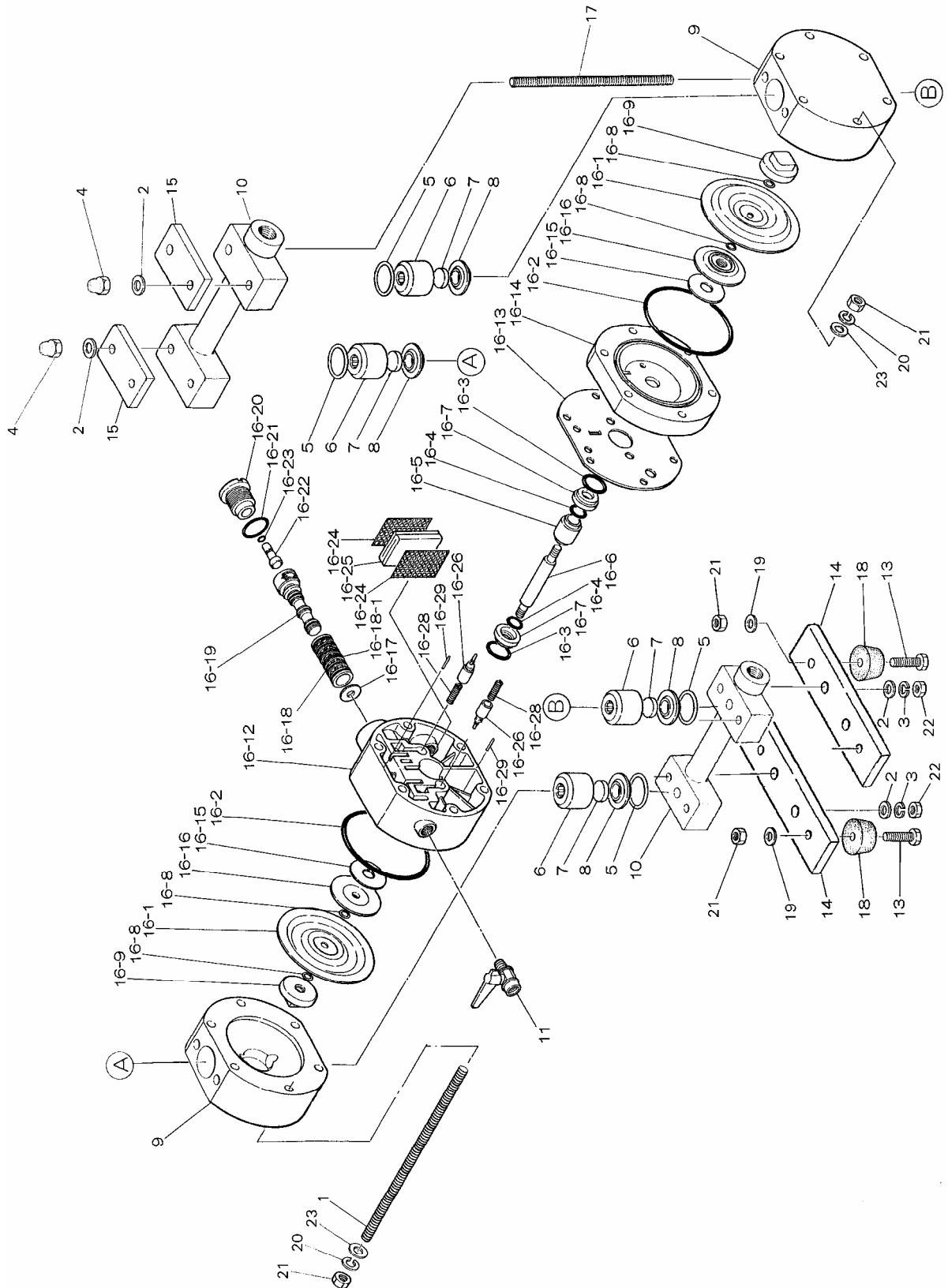
■NDP-15-FP□, FV□



LISTA PARTES							
NDP-15-FP...,FV..							
No.	F P C F P N F P H	No.	F P T F P E F P S	No.	F V T F V S	DESCRIPCION	UNI.
1	684-310	1	684-310	1	684-310	BOLT	6
2	631-329	2	631-329	2	631-329	WASHER	18
3	681300	3	681300	3	681300	SPRING WASHER	18
4	628-012	4	628-012	4	628-012	NUT	24
5C	640-027	5T	643-027	5T	643-027	O-RING	8
N	640-027	E	684-115			O-RING	8
H	643-027	S	684-115	S	684-115	O-RING	8
6	771-341	6	771-341	6	771-632	VALVE GUIDE	4
7	771-340	7	771-340	7	771-762	FLAT VALVE	4
8	771-345	8	771-345	8	771-633	VALVE SEAT	4
9	780-119	9	780-119	9	780-120	PUMP CHAMBER	2
10	780-078	10	780-078	10	780-169	MANIFOLD	2
11	682-771	11	682-771	11	682-771	BALL VALVE	1
13	621-153	13	621-153	13	621-153	BOLT	4
14	771-352	14	771-352	14	771-635	BASE	2
16		16		16		BODY ASSY	1
16-1C	770-971	16-1T	770-933	16-1T	770-933	DIAPHRAGM	2
N	770-973	E	771-848			DIAPHRAGM	2
H	771-372	S	771-972	S	771-972	DIAPHRAGM	2
16-2	640-144	16-2	640-144	16-2	640-144	O-RING	2
16-3	640-020	16-3	640-020	16-3	640-020	O-RING	2
16-4	640-013	16-4	640-013	16-4	640-013	O-RING	2
16-5	771-337	16-5	771-337	16-5	771-337	GUIDE	1
16-6	710-578	16-6	710-578	16-6	710-578	CENTRE ROD	1
16-7	771-336	16-7	771-336	16-7	771-336	BUSHING	2
16-8C	640-005	16-8T	643-005	16-8T	643-005	O-RING	4
N	640-005	E				O-RING	4
H		S		S		O-RING	4
16-9	770-968	16-9	770-968	16-9	771-631	CENTRE DISC	2
16-12	780-028	16-12	780-028	16-12	780-028	BODY	1
16-13	771-347	16-13	771-347	16-13	771-347	GASKET	1
16-14	780-030	16-14	780-030	16-14	780-030	BODY	1
16-15	771-342	16-15	771-342	16-15	771-342	CUSHION	2
16-16	771-344	16-16	771-344	16-16	771-344	CENTRE DISC	2
16-17	771-483	16-17	771-483	16-17	771-483	CUSHION	1
16-18	683-089	16-18	683-089	16-18	683-089	SLEEVE ASSY	1
16-18-1	683-123	16-18-1	683-123	16-18-1	683-123	O-RING	6
16-19	802-835	16-19	802-835	16-19	802-835	SPOOL ASSY	1
16-20	771-695	16-20	771-695	16-20	771-695	CAP	1
16-21	640-022	16-21	640-022	16-21	640-022	O-RING	1
16-22	771-350	16-22	771-350	16-22	771-350	RESET BUTTON	1
16-23	640-002	16-23	640-002	16-23	640-002	O-RING	1
16-24	771-589	16-24	771-589	16-24	771-589	MESH	2
16-25	771-465	16-25	771-465	16-25	771-465	SILENCER	1
16-26	832-141	16-26	832-141	16-26	832-141	PILOT VALVE ASSY	2
16-28	710-577	16-28	710-577	16-28	710-577	SPRING	2
16-29	632-753	16-29	632-753	16-29	632-753	SPRING PIN	2
18	770-551	18	770-551	18	770-551	STAND RUBBER	4

8.6 Despiece

■NDP-15-FTT, FXT



LISTA PARTES

NDP-15-FTT,FXT

No.	FTT	No.	FXT	DESCRIPCION	UNI.
1	000-111	1	000-111	THREAD END	6
2	681-855	2	681-855	WASHER	8
3	631-328	3	631-328	SPRING WASHER	4
4	000-091	4	000-091	CAP NUT	4
5	643-027	5	643-027	O-RING	8
6	02-0040	6	000-104	VALVE GUIDE	4
7	771-340	7	771-340	FLAT VALVE	4
8	02-0042	8	000-105	VALVE SEAT	4
9	02-0041	9	000-106	PUMP CHAMBER	2
10	02-0039	10	000-107	MANIFOLD	2
13	621-153	13	621-153	BOLT	4
14	000-080	14	000-080	STANDSTRIP	2
15	000-983	15	000-983	PROTECTOR PLATE	2
16		16		BODY ASSY	1
16-1	770-933	16-1	770-933	DIAPHRAGM	2
16-2	640-144	16-2	640-144	O-RING	2
16-3	640-020	16-3	640-020	O-RING	2
16-4	640-013	16-4	640-013	O-RING	2
16-5	771-337	16-5	771-337	GUIDE	1
16-6	710-578	16-6	710-578	CENTRE ROD	1
16-7	771-336	16-7	771-336	BUSHING	2
16-8	640-005	16-8	640-005	O-RING	4
16-9	780-122	16-9	780-122	CENTRE DISC	2
16-12	780-028	16-12	780-028	BODY	1
16-13	771-347	16-13	771-347	GASKET	1
16-14	780-030	16-14	780-030	BODY	1
16-15	771-342	16-15	771-342	CUSHION	2
16-16	771-344	16-16	771-344	CENTRE DISC	2
16-17	771-483	16-17	771-483	CUSHION	1
16-18	683-089	16-18	683-089	SLEEVE ASSY	1
16-18-1	683-123	16-18-1	683-123	O-RING	6
16-19	802-835	16-19	802-835	SPOOL ASSY	1
16-20	771-695	16-20	771-695	CAP	1
16-21	640-022	16-21	640-022	O-RING	1
16-22	771-350	16-22	771-350	RESET BUTTON	1
16-23	640-002	16-23	640-002	O-RING	1
16-24	771-589	16-24	771-589	MESH	2
16-25	771-465	16-25	771-465	SILENCER	1
16-26	832-141	16-26	832-141	PILOT VALVE ASSY	2
16-28	710-577	16-28	710-577	SPRING	2
16-29	632-753	16-29	632-753	SPRING PIN	2
17	000-108	17	000-108	THREAD END	4
18	000-551	18	000-551	STAND RUBBER	4
19	631-329	19	631-329	WASHER	4
20	681-300	20	681-300	SPRING WASHER	12
21	628-012	21	628-012	NUT	16
22	628-010	22	628-010	NUT	4
23	000-076	23	000-076	WASHER	12

Yamada Europe BV
Aquamarijnstraat 50
NL-7554 NS Hengelo
The Netherlands

(+31.74.242 2032
2 +31.74.242 1055
company@yamada.nl
www.yamada.nl